



# 15Aハイスナップスイッチ(WD1,WDR1,WDB1)

## トグルタイプ品種



### ■ 標準タイプ

1)はんだ端子、タブ#250端子

極数	操作方式 ( )はハネ返り	はんだ端子		電気用品安全法 対象商品	タブ#250端子		電気用品安全法 対象商品	標準価格 (税別)
		型番	ご注文品番		型番	ご注文品番		
単極	ON-OFF	T115A-F	<b>WD1011F</b>	-	T115A-AF	<b>WD1001F</b>	-	420円
	ON-ON	T115D-F	<b>WD1111F</b>	-	T115D-AF	<b>WD1101F</b>	-	450円
	ON-OFF-ON	T115E-F	<b>WD1112F</b>	-	T115E-AF	<b>WD1102F</b>	-	470円
	ON-(ON)	T115F-F	<b>WD1113F</b>	-	T115F-AF	<b>WD1103F</b>	-	590円
	(ON)-OFF-(ON)	T115G-F	<b>WD1114F</b>	-	T115G-AF	<b>WD1104F</b>	-	740円
	ON-OFF-(ON)	T115H-F	<b>WD1115F</b>	-	T115H-AF	<b>WD1105F</b>	-	710円
2極	ON-OFF	T215K-F	<b>WD1211F</b>	-	T215K-AF	<b>WD1201F</b>	-	665円
	ON-ON	T215N-F	<b>WD1311F</b>	-	T215N-AF	<b>WD1301F</b>	-	710円
	ON-OFF-ON	T215P-F	<b>WD1312F</b>	-	T215P-AF	<b>WD1302F</b>	-	720円
	ON-(ON)	T215R-F	<b>WD1313F</b>	-	T215R-AF	<b>WD1303F</b>	-	910円
	(ON)-OFF-(ON)	T215S-F	<b>WD1314F</b>	-	T215S-AF	<b>WD1304F</b>	-	1,170円
	ON-OFF-(ON)	T215T-F	<b>WD1315F</b>	-	T215T-AF	<b>WD1305F</b>	-	1,140円
3極	ON-OFF	T315K-F	<b>WD1411F</b>	-	T315K-AF	<b>WD1401F</b>	-	1,020円
	ON-ON	T315N-F	<b>WD1511F</b>	-	T315N-AF	<b>WD1501F</b>	-	1,030円
	ON-OFF-ON	T315P-F	<b>WD1512F</b>	-	T315P-AF	<b>WD1502F</b>	-	1,300円
4極	ON-OFF	T415K-F	<b>WD1611F</b>	-	T415K-AF	<b>WD1601F</b>	-	1,190円
	ON-ON	T415N-F	<b>WD1711F</b>	-	T415N-AF	<b>WD1701F</b>	-	1,200円
	ON-OFF-ON	T415P-F	<b>WD1712F</b>	-	T415P-AF	<b>WD1702F</b>	-	1,500円

注) 商品本体には、標準付属部品が付属しています。  
UL/C-UL品については、品番末尾Fの前に9をつけてご注文ください。

採用スイッチ:WD1121F

2)ネジ付端子

極数	操作方式 ( )はハネ返り	ネジ付端子		電気用品安全法 対象商品	標準価格 (税別)
		型番	ご注文品番		
単極	ON-OFF	T115A-SF	<b>WD1021F</b>	○	470円
	ON-ON	T115D-SF	<b>WD1121F</b>	○	500円
	ON-OFF-ON	T115E-SF	<b>WD1122F</b>	○	520円
	ON-(ON)	T115F-SF	<b>WD1123F</b>	○	640円
	(ON)-OFF-(ON)	T115G-SF	<b>WD1124F</b>	○	835円
	ON-OFF-(ON)	T115H-SF	<b>WD1125F</b>	○	820円
2極	ON-OFF	T215K-SF	<b>WD1221F</b>	○	780円
	ON-ON	T215N-SF	<b>WD1321F</b>	-	835円
	ON-OFF-ON	T215P-SF	<b>WD1322F</b>	-	860円
	ON-(ON)	T215R-SF	<b>WD1323F</b>	-	1,050円
	(ON)-OFF-(ON)	T215S-SF	<b>WD1324F</b>	-	1,250円
	ON-OFF-(ON)	T215T-SF	<b>WD1325F</b>	-	1,250円
3極	ON-OFF	T315K-SF	<b>WD1421F</b>	-	1,100円
	ON-ON	T315N-SF	<b>WD1521F</b>	-	1,250円
	ON-OFF-ON	T315P-SF	<b>WD1522F</b>	-	1,450円
4極	ON-OFF	T415K-SF	<b>WD1621F</b>	-	1,350円
	ON-ON	T415N-SF	<b>WD1721F</b>	-	1,400円
	ON-OFF-ON	T415P-SF	<b>WD1722F</b>	-	1,500円

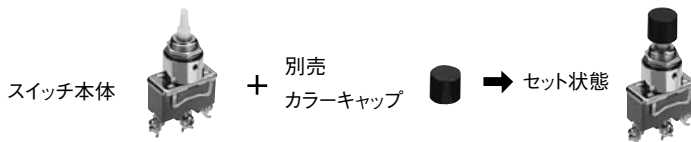
注) 商品本体には、標準取付部品が付属しています。  
UL/C-UL品については、品番末尾Fの前に9をつけてご注文ください。

# 15Aハイスナップスイッチ(WD1,WDR1,WDB1)

## 2)ネジ付端子

極数	操作方式	ネジ付端子		電気用品安全法 対象商品	標準価格 (税別)
		型番	ご注文品番		
単極	モーメンタリ	TBP110F-SF	<b>WDB112380F</b>	○	1,000円
	オルタネイト	TBP115D-SF	<b>WDB112180F</b>	○	1,050円
2極	モーメンタリ	TBP210R-SF	<b>WDB132380F</b>	—	1,080円
	オルタネイト	TBP215N-SF	<b>WDB132180F</b>	—	1,150円

- 注) 1. 下記の別売押釦カラーキャップと組み合わせてご使用ください。  
 2. 商品本体には、下記の標準取付部品が付属しています。  
 3. UL/C-UL品については、品番末尾Fの前に9をつけてご注文ください。



## ■ 押釦カラーキャップ(別売)

商品名	別売部品
寸法 (単位mm)	
ご注文品番	WDB1821※
標準価格 (税別)	35円

注) ※には、カラーキャップ色を示すアルファベットが入ります。  
 (B:黒、W:白、R:赤、Z:暗灰、H:明灰、Y:黄、G:緑、L:青)

## ■ 取付部品(補修用)

商品名	標準取付部品				別売取付部品
	上六角ナット (ニッケルめっき)	下六角ナット (ユニクロめっき)	回り止め金具	座金	上丸ナット (ニッケルめっき)
寸法 (単位mm)					
ご注文品番	<b>AJ3081</b>	<b>AJ3082</b>	<b>AJ3083</b>	<b>AJ3084</b>	<b>AJ3080</b>
標準価格 (税別)	245円	245円	200円	200円	410円

注) 取り付け部品の販売数量は、1袋(10ヶ入)単位としておりますのでご了承ください。価格は10ヶ入りの価格です。

## 定格および性能概要

### ■ 定格

#### 1) トグルタイプ、ロッカータイプ

負荷の種類	交流定格	直流定格
抵抗負荷	15A 250V	0.5A 250V、0.9A 125V、15A 30V
誘導負荷	15A 250V(力率 0.6)	0.3A 250V(時定数 8ms)、0.5A 125V(時定数 8ms) 15A 30V(時定数 8ms)
ランプ負荷(白熱球)	400W 100V、800W 200V、突入電流 40A以下	7A 30V
モータ負荷	400W 125V(単相)、550W 250V(単相)、750W 250V(3相)	—

# 15Aハイスナップスイッチ(WD1,WDR1,WDB1)

## 2)押釦タイプ(モーメンタリ)

負荷の種類	交流定格	直流定格
抵抗負荷	10A 250V	0.4A 250V、0.8A 125V、8A 30V

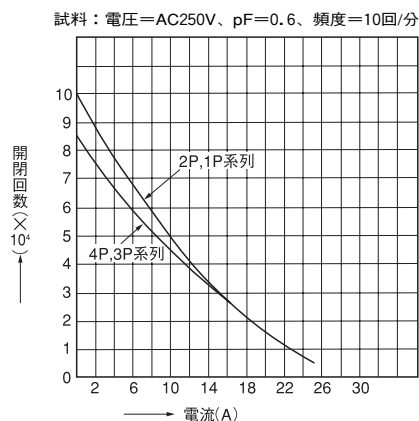
## 3)押釦タイプ(オルタネイト)

負荷の種類	交流定格	直流定格
抵抗負荷	15A 250V	0.5A 250V、0.9A 125V、15A 30V

## ■ 性能概要

項目	性能概要			
		トグルタイプ	ロッカータイプ	押釦タイプ
ハンドル形状		トグルタイプ	ロッカータイプ	押釦タイプ
保護グレード	標準タイプ	パネル防水タイプ 端子シールタイプ シールタイプリード線付き	標準タイプ パネル防水タイプ 端子シールタイプ シールタイプリード線付き	標準タイプ パネル防水タイプ
機械的寿命	単極、2極 …10万回以上  3極、4極 …8.5万回以上	5万回以上(開閉頻度20回/分) ON-OFF、ON-ON、 ON-OFF-ON、 3万回以上(開閉頻度20回/分) ON-(ON)、(ON)-OFF-(ON)、 ON-OFF-(ON)	3万回以上(開閉頻度20回/分)	
電氣的寿命 (開閉頻度 10回/分)	標準・パネル防水タイプ シールタイプ	3万回以上 1.5万回以上	標準タイプ パネル防水・シールタイプ	3万回以上 1万回以上
耐電圧	AC1,500V 1分間(検知電流10mA)			
絶縁抵抗	100MΩ以上(DC 500V絶縁抵抗計にて)			
接触抵抗	初期10mΩ以下(DC2~4V 1A電圧降下法による) ただしシールタイプリード線付きのみ 初期30mΩ以下(DC2~4V 1A電圧降下法によるリード線先端にて)			
ハンドル強度	112.7N 静荷重1分間(操作方向)			
耐振動性	複振幅1.5mm 振動数10~55Hzで接点分離が1ms以下			
端子強度(静荷重)	24.5N 1分間			
使用周囲温度	-25℃~+70℃(ただし氷結・結露なきこと)			
接点材質	AgZnO系合金			

## データ (寿命曲線)トグル標準タイプの場合



# 15Aハイスナップスイッチ(WD1,WDR1,WDB1)

## トグルタイプ寸法図

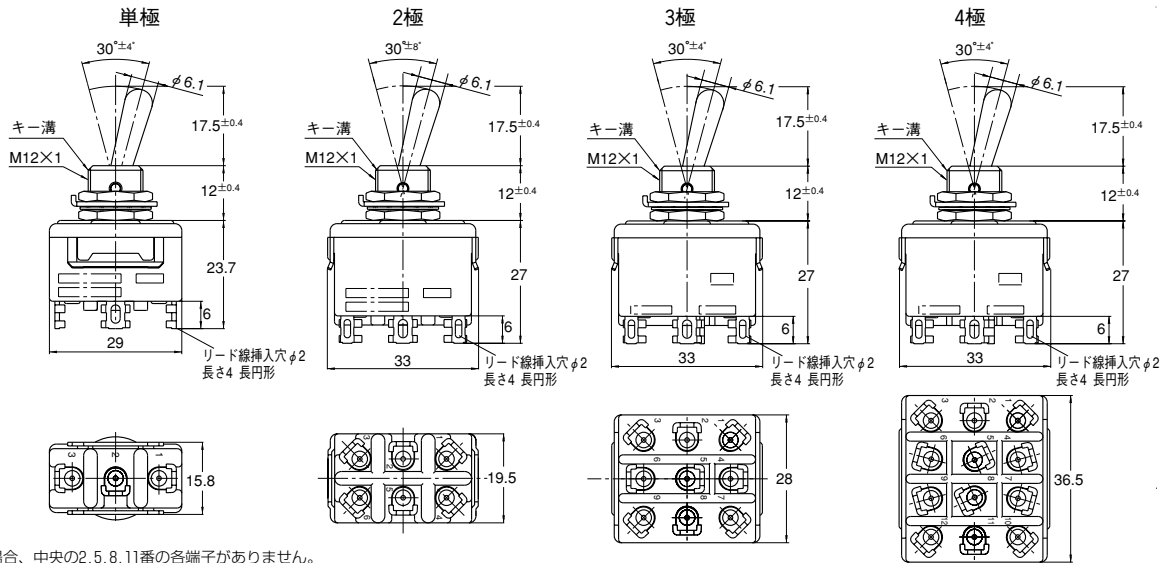
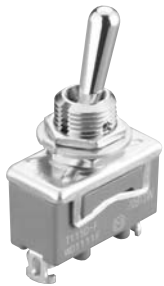
単位：mm 一般公差±0.5

**CADデータ** マークの商品は制御機器Webサイト (<http://panasonic-denko.co.jp/ac/>) よりCADデータのダウンロードができます。

### ■ 標準タイプ

#### 1) はんだ端子

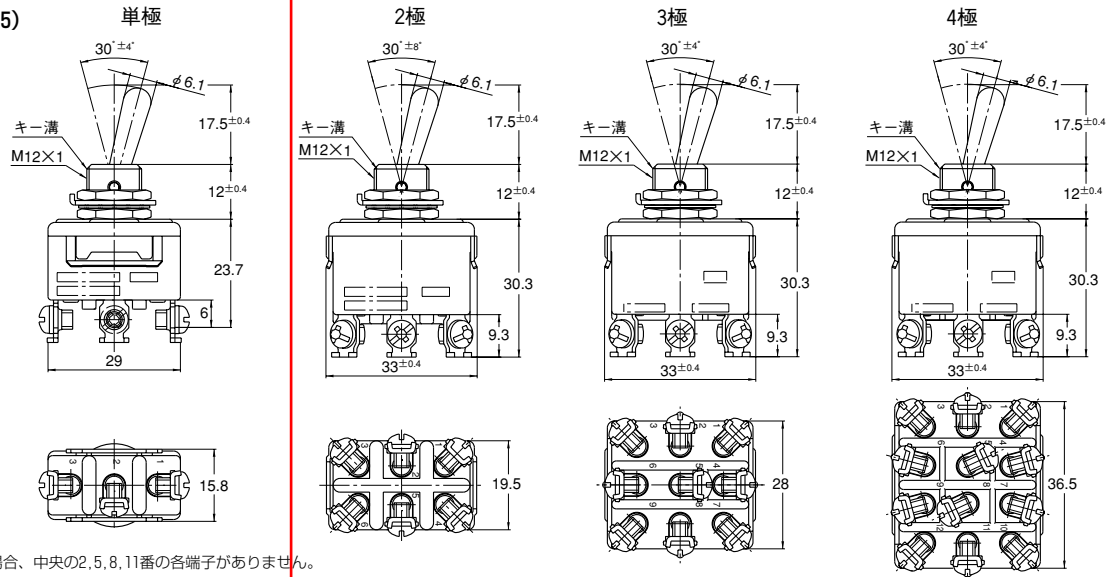
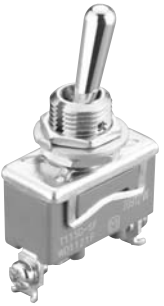
##### CADデータ



注) ON-OFFタイプの場合、中央の2, 5, 8, 11番の各端子がありません。

#### 2) ネジ付端子(M3.5)

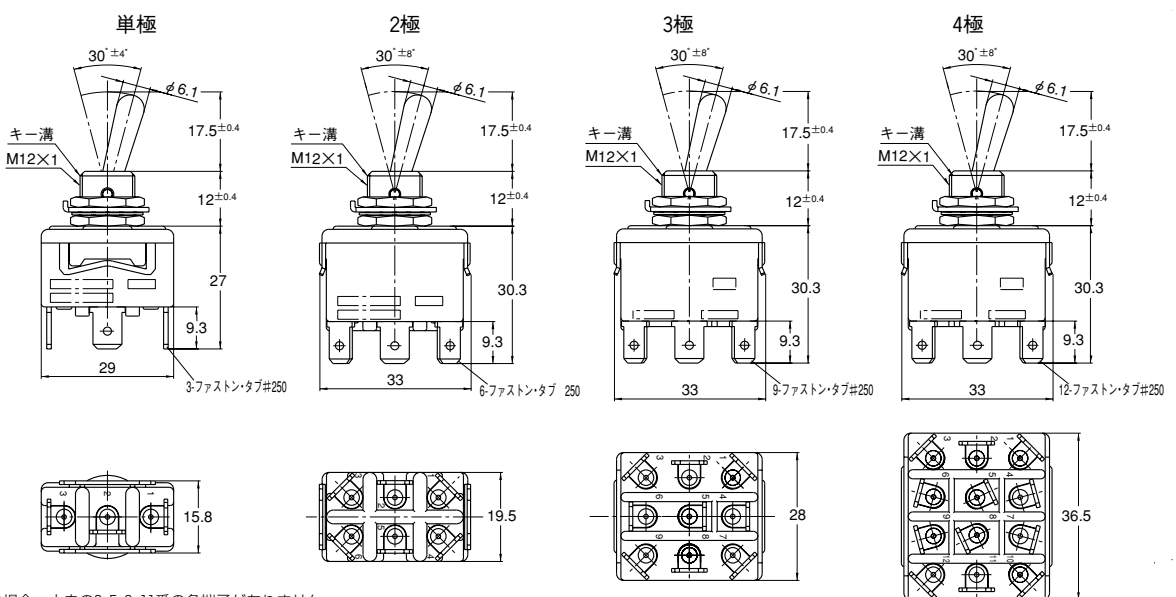
##### CADデータ



注) ON-OFFタイプの場合、中央の2, 5, 8, 11番の各端子がありません。

#### 3) タブ#250端子

##### CADデータ



注) 1.ON-OFFタイプの場合、中央の2, 5, 8, 11番の各端子がありません。  
2.タブ#250端子には貫通穴はあいていません。

## 使用上のご注意

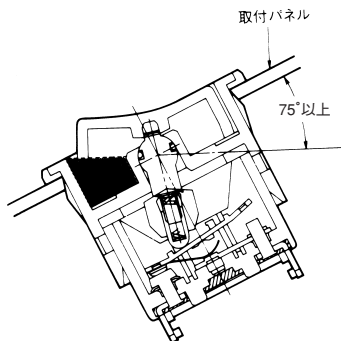
### ■ 防塵・防水・耐腐食ガス性、耐油性について

パネル防水タイプ・シールタイプは、パネル前面においてIP67、パネル内部においては各々IP40、IP60、IP67相当の性能を持っておりますが、実使用上は次の点にご注意ください。

- 1) 常時、水中あるいは油中に浸すような使い方は避けてください。
- 2) 水中あるいは油中での操作は避けてください。
- 3) 油・ガスについては、種類・量によって、シール性に及ぼす影響が異なりますので、実際使用する環境での確認が必要です。
- 4) パネル表面において防塵・防水の機能を持っていますが、可動部にゴミ、油などが堆積するような環境ではシール性・操作性に支障をきたすことが考えられますので、ご注意ください。トグルタイプの場合、ゴムキャップの併用をおすすめします。
- 5) トグルの標準タイプにゴムキャップを組み合わせて使用すると、IP54相当の保護構造となります。水のかかる頻度が少ない環境でご利用ください。
- 6) ロッカータイプの場合、パネル加工の精度、取付パネル厚などにより、シール性能が変化しますので、実使用状態での確認をお願いします。(スイッチ内部へは水、ホコリの浸入はありませんが、パネル内部への浸入のおそれがあります。)
- 7) ロッカータイプの場合、ハンドル内部に水がたまった状態では、操作しないでください。

### ■ パネルへの取り付けについて

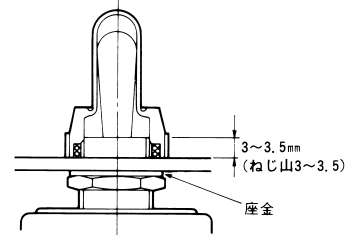
- 1) トグルタイプ、押釦タイプの取り付けについて
  - a. 標準タイプの取り付けには必ず下六角ナットを使用してください。
  - b. パネル防水タイプ、シールタイプの場合、歯付座金はパネル上面に、リングはパネルの下面になるようにしてください。
  - c. 商品本体を持って締め付けしないでください。
- 2) ロッカータイプの取り付けについて
  - a. パネル防水タイプおよびシールタイプを水のかかる環境で使用される場合、75°以上傾けて取り付けてください。(90°を推奨いたします。)



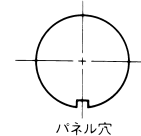
- b. 凍結のおそれのある場合は、水がケース内に残らないよう垂直に取り付けてください。

### 3) ゴムキャップの取り付けについて

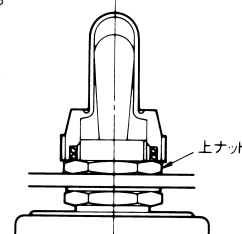
- a. 座金はパネル面の下に入れてください。



- b. ねじ頭部は、3~3.5mm(ねじ山3~3.5)に調整ください。
- c. 先にゴムキャップを取り付けた後、六角ナットで締め付けてください。
- d. パネル穴は爪付をおすすめします。



- e. ナットの上から取り付けした場合、防塵効果はありますが、防水性能は低下します。



### ■ はんだ付け作業について

- 1) はんだ付けは、350℃のはんだごてを使用し、5秒以内に作業を終わらせてください。
- 2) スイッチ本体にはんだごてで触れないようご注意ください。

### ■ 負荷の種類と定格について

- 1) ランプ負荷、モータ負荷、コンデンサ負荷などの場合、定常電流より大きい電流が流れますので、実負荷でその過渡値を測定し、定格電流を超えない範囲で使用されるか、実負荷で確認後、ご使用ください。
- 2) 誘導負荷(リレー、ソレノイド、プザーなど)の場合、逆起電圧によるアークが発生して接点障害を起こすことがありますので、適当な火花消去回路の挿入をおすすめします。

### ■ 電気用品安全法について

#### 1) 対象商品

端子形状がねじ端子式、およびリード線付きで、スイッチの操作方式が単極単投、単極双投、双極単投のものが「特定電気用品」の対象となります。弊社のWDハイスナップスイッチの一部対象品については、第三者認定機関において適合性検査を受け、基準を満足しています。

#### 2) 非対象商品

電気用品安全法において、「機器組込用の特殊な構造」のスイッチは特定電気用品の非対象となっており、適合性検査義務はありませんが技術基準は満足する必要があります。電気用品安全法の非対象となる条件は

- (1) 単極単投、単極双投、双極単投以外のもの
- (2) はんだ端子、ファストン端子、プリント端子のものとなっています。

### ■ その他取り扱いについて

- 1) 操作方向に対して垂直な方向に無理な力静荷重112.7N以上をかけるないようにしてください。
- 2) ハンドルの操作は、手で行ってください。
- 3) 商品を落下された場合、性能を損なうことがありますのでご注意ください。